

---

# SPP-CA 蓝牙模块

# 技术手册

---

## 一. 概述

SPP-CA 蓝牙模块是专为智能无线数据传输而打造，遵循V2.1+EDR蓝牙规范。

本模块支持UART接口，并支持SPP蓝牙串口协议，具有成本低、体积小、功耗低、收发灵敏性高等优点，只需配备少许的外围元件就能实现其强大功能。



## 二. 特点:

蓝牙 V2.1+EDR

蓝牙 Class 2

内置 PCB 射频天线

支持 UART 接口

3.3V 电源

## 三. 应用领域:

该模块主要用于短距离的数据无线传输领域。可以方便的和 PC 机的蓝牙设备相连，也可以两个模块之间的数据互通。避免繁琐的线缆连接，能直接替代串口线。

- ※ 蓝牙无线数据传输;
- ※ 工业遥控、遥测;
- ※ POS 系统, 无线键盘、鼠标;
- ※ 交通, 井下定位、报警;
- ※ 自动化数据采集系统;
- ※ 无线数据传输; 银行系统;
- ※ 无线数据采集;
- ※ 楼宇自动化、安防、机房设备无线监控、门禁系统;
- ※ 智能家居、工业控制;
- ※ 汽车检测设备;
- ※ 电视台的互动节目表决设备;
- ※ 政府路灯节能设备
- ※ 无线 LED 显示屏系统
- ※ 蓝牙操纵杆、蓝牙游戏手柄
- ※ 蓝牙打印机

※ 蓝牙遥控玩具

※ 汽车诊断仪 OBDII

#### 四. 物理特征:

Operating Frequency Band	2.4GHz -2.48GHz unlicensed ISM band
Bluetooth Specification	V2.1+EDR
Output Power Class	Class 2
Operating Voltage	3.3V
Host Interface	UART
Dimension	27mm (L) x 13 (W) mm x 2mm (H)

#### 五. 电气特征:

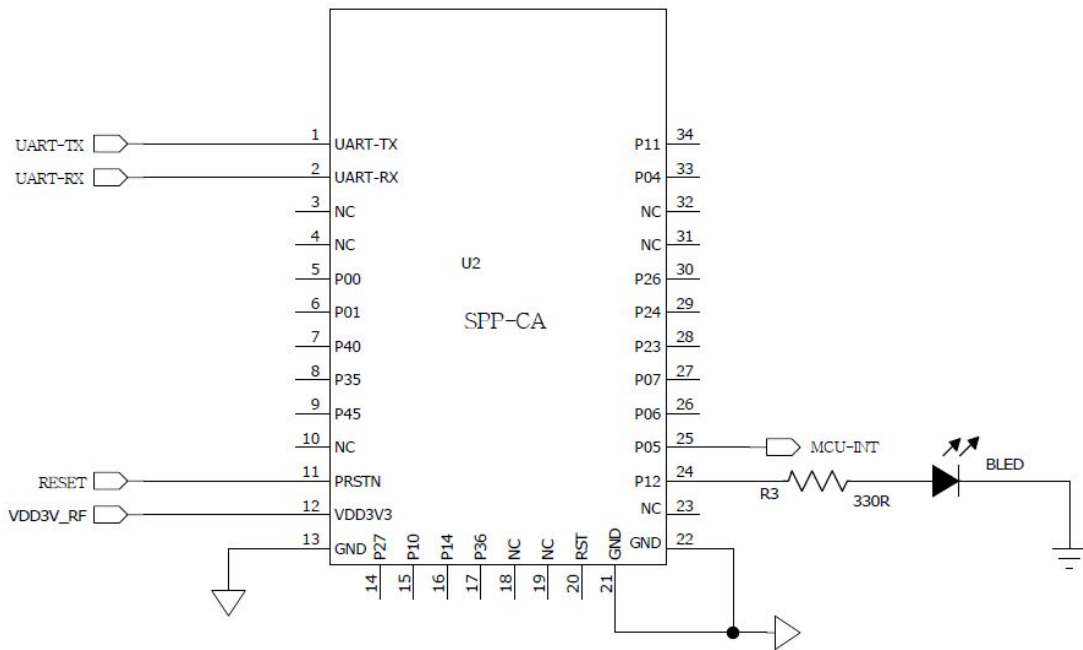
Absolute Maximum Ratings		
Rating	Min	Max
Storage temperature	-40°C	+150°C
Supply voltage: VBAT	-0.4V	5.6V
Other terminal voltages	VSS-0.4V	VDD+0.4V

Recommended Operating Conditions		
Operating Condition	Min	Max
Operating temperature range	-40°C	+150°C
Guaranteed RF performance range <sup>(a)</sup>	-40°C	+150°C
Supply voltage: VBAT	2.2V	4.2V <sup>(b)</sup>

#### 六. 功耗:

Operation Mode	Connection Type	UART Rate(kbps)	Average	Unit
Page scan	-	115.2	0.42	mA
ACL No traffic	Master	115.2	4.60	mA
ACL With file transfer	Master	115.2	10.3	mA
ACL 1.28s sniff	Master	38.4	0.37	mA
ACL 1.28s sniff	Slave	38.4	0.42	mA
SCO HV3 30ms sniff	Master	38.4	19.8	mA
SCO HV3 30ms sniff	Slave	38.4	19.0	mA
Standby Host connection	-	38.4	40	μA

## 七. 应用电路图:



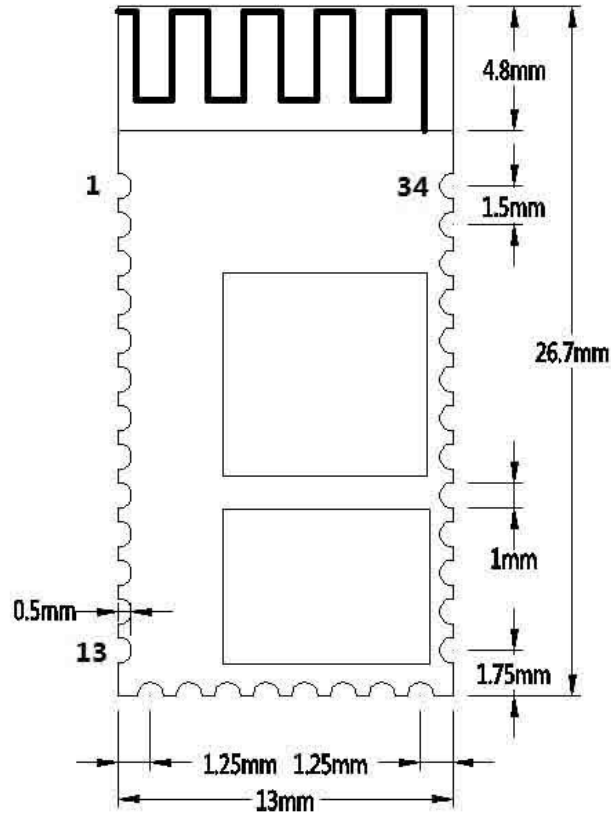
注意：该应用电路图为蓝牙串口电路，如需要其他应用方案，请联系客服。

## 八. 管脚功能描述:

管脚号	名称	类型	功能描述
1	UART-TX	CMOS 输出	串口数据输出
2	UART-RX	CMOS 输入	串口数据输入
3	NC	双向	NC (请悬空)
4	NC	双向	NC (请悬空)
5	P00	双向	可编程输入/输出口
6	P01	双向	可编程输入/输出口
7	P40	双向	可编程输入/输出口
8	P35	双向	可编程输入/输出口
9	P45	双向	可编程输入/输出口
10	NC	双向	NC (请悬空)
11	RESETB	CMOS 输入	复位/重启键 (低电平复位)
12	3.3V	电源输入	+3.3V 电源

13	GND	地	地
14	P27	双向	可编程输入/输出口
15	P10	双向	可编程输入/输出口
16	P14	双向	可编程输入/输出口
17	P36	双向	可编程输入/输出口
18	NC	双向	NC (请悬空)
19	NC	双向	NC (请悬空)
20	NC	双向	NC (请悬空)
21	GND	地	地
22	GND	地	地
23	NC	双向	NC (请悬空)
24	P12	输出	状态指示 LED 口 (见其他设置)
25	P05	输出	主机中断指示口 (见其他设置)
26	P06	双向	可编程输入/输出口
27	P07	双向	可编程输入/输出口
28	P23	双向	可编程输入/输出口
29	P24	双向	可编程输入/输出口
30	P26	双向	可编程输入/输出口
31	NC	双向	NC (请悬空)
32	NC	双向	NC (请悬空)
33	P04	双向	可编程输入/输出口
34	P11	双向	可编程输入/输出口

## 九. 外形尺寸:



## 十. 其他配置

状态指示 LED: P12

用于指示蓝牙模块所处状态，LED 灯闪烁方式与蓝牙模块状态对应见下表:

模式	LED 显示	模块状态
从模式	均匀慢速闪烁 (800ms-on, 800ms-off)	等待配对
	长亮	建立连接

主机中断指示: P05

用于指示主机中断与否，连接状态为高电平，其他状态低电平。

## 十一. LAYOUT 注意事项

- 1, SPP-CA 蓝牙模块串口电平需 3.3V, 如果和 5V 电平系统连接需要增加电平转换芯片。
- 2, 蓝牙信号受周围影响很大, 如树木、金属、墙体等障碍物会对蓝牙信号有一定的吸收或屏蔽, 所以建议不要安装在金属外壳之中。
- 3, 由于金属会削弱天线功能, 建议在给模块 Lay 板时, 模块天线下面不要铺地和走线, 最好能挖空。



---

# SPP-CA 蓝牙模块

# AT 指 令 集



---

# SPP-CA 蓝牙串口通讯模块

## AT 指令集

用户可以通过串口和 SPP-CA 芯片进行通信，串口使用 Tx, Rx 两根信号线，波特率支持 1200,2400,4800,9600,14400,19200,38400,57600,115200,230400,460800 和 921600bps。串口缺省波特率为 9600bps。

### 指令集详细说明

SPP-CA 蓝牙串口模块指令为 Command 指令集。

(注：发 AT 指令时必须回车换行, AT 指令只能在模块未连接状态下才能生效，一旦蓝牙模块与设备连接上，蓝牙模块即进入数据透传模式。\\r\\n 为直接按电脑回车键，如不能按回车键则加\\r\\n。AT 指令不分大小写)

#### 1、测试指令：

下行指令	响应	参数
AT	OK	无

#### 2、模块复位（重启）：

下行指令	响应	参数
AT+RESET	OK	无

#### 3、获取软件版本号：

下行指令	响应	参数
AT+VERSION	+VERSION=<Param> OK	Param: 软件版本号

举例说明：

```
AT+VERSION\\r\\n
```

```
+VERSION=2.0-20100601
```

```
OK
```

#### 4、恢复默认状态:

下行指令	响应	参数
AT+DEFAULT	OK	无

#### 5、设置/查询—蓝牙地址码:

下行指令	响应	参数
AT+LADDR<Param>	OK	Param: 地址码
AT+LADDR	+ LADDR =<Param> OK	默认地址码: “AA:BB:CC:11:22:33”

例: 发送 AT+LADDR11:22:33:44:55:66\r\n

返回 +LADDR=11:22:33:44:55:66

这时蓝牙地址码改为 11:22:33:44:55:66, 模块默认地址码是 AA:BB:CC:11:22:33。

#### 6、设置/查询设备名称:

下行指令	响应	参数
AT+NAME<Param>	OK	Param: 蓝牙设备名称 默认名称: “SPP-CA”
AT+NAME	1、+NAME=<Param> OK——成功 2、FAIL——失败	

例: 发送 AT+NAMEBOLUTEK\r\n

返回 +NAME=BOLUTEK

这时蓝牙名称改为 BOLUTEK

参数支持掉电保存。

**7、查询—模块角色：**

下行指令	响应	参数
AT+ROLE<Param>	OK	Param: 参数取值如下: 0——从角色 (Slave) 1——主角色 (Master)  默认值: 0
AT+ ROLE	+ ROLE=<Param>  OK	

**8、设置/查询—配对码：**

下行指令	响应	参数
AT+PIN<Param>	OK	Param: 配对码  默认名称: “1234”
AT+ PIN	+ PIN =<Param>  OK	

例： 发送 AT+PIN8888\r\n

返回 +PIN=8888

这时蓝牙配对密码改为 8888，模块默认配对密码是 1234。

**9、设置/查询—串口波特率：**

下行指令	响应	参数
AT+BAUD<Param>	OK	<Param>: 波特率  1---1200 2---2400 3---4800 4---9600 5---19200 6---38400 7---57600 8---115200 9---230400
AT+BAUD	+BAUD=<Param>  OK	

---

		A---460800 B--921600 C---1382400 默认：4---9600
--	--	---

例：发送：AT+BAUD6

返回：+BAUD=6

此时波特率为 38400

注意：波特率更改以后，如果不是默认的 9600，在以后参数设置或进行数据通信时，需使用所设置的波特率。